

Panoramatický rentgenový přístroj Progeny Vantage



Příručka k instalaci

Katalog. č.: 00-02-1645
ECN: P2800
REV. C

Obsah

Obsah.....	2
1 Všeobecné informace a informace o předpisech.....	3
K čemu přístroj slouží	3
Kontraindikace	3
Bezpečnostní upozornění a opatření.....	4
Shoda s platnými normami	6
Certifikované součásti.....	7
Značení na přístroji	8
ES prohlášení o shodě	9
Prohlášení k elektromagnetické kompatibilitě	10
Autorizovaná zastoupení	10
2. Úvod	11
Popis výrobku	11
Výhrady.....	11
Symboly a konvence.....	12
Technická podpora	13
3 Přehled přístroje.....	14
Přístroj Vantage	14
Panoramatické rentgenové zařízení	14
4 Předinstalační plánování.....	18
Požadavky na prostředí	18
Požadavky na nosnost.....	19
Elektrotechnické požadavky, kabely.....	19
Prostorové nároky.....	20
5 Nastavení pracovní stanice.....	21
Součásti pracovní stanice.....	21
Uložení pracovní stanice	21
6 Instalace	22
O instalaci	22
Instalace panoramatického přístroje Vantage na stěnu s dřevěnými lištami	23
Instalace panoramatického přístroje Vantage na volně stojící podstavu	34
Volitelná konfigurace přístupu zprava	42
7 Montáž kabelů	43
Připojení pracovní stanice k panoramatickému přístroji Vantage	43
Montáž expozičního tlačítka	44
8 Začínáme	45
Zapnutí přístroje.....	45
Kontrola kvality snímků.....	46
Podpora společnosti Progeny.....	47

1 Všeobecné informace a informace o předpisech

V této kapitole

- K čemu přístroj slouží
- Kontraindikace
- Bezpečnostní upozornění a opatření
- Shoda s platnými normami
- Certifikované součásti
- Značení na přístroji
- ES prohlášení o shodě
- Prohlášení k elektromagnetické kompatibilitě
- Autorizovaná zastoupení

K čemu přístroj slouží

K čemu přístroj slouží

Panoramatický extraorální rentgen Vantage společnosti Progeny je určen k radiografickému vyšetřování a diagnostice onemocnění zubů, čelistí a ústních struktur.

Pokyny k výběru pacientů

Při práci s extraorálním rentgenovým přístrojem Vantage společnosti Progeny je třeba se řídit pokyny uvedenými v publikaci „ADA/FDA Guide to Patient Selection for Dental Radiographs“. Přístroj se smí používat pouze pro účely, pro něž je určen, a to na základě předpisu kvalifikovaného praktického zubního lékaře.

Kontraindikace

Žádné nejsou v současnosti známy.

Bezpečnostní upozornění a opatření

Radiační bezpečnost

S přístrojem smějí pracovat pouze oprávnění kvalifikovaní pracovníci, a to za dodržování všech zákonů a předpisů o ochraně před zářením.

- Během snímkování se musí obsluha pro svou ochranu zdržovat ve vzdálenosti 2 m od ohniska a svazku RTG záření.
- Je třeba využívat všech bezpečnostních funkcí zařízení.
- Rovněž je třeba plně využívat všech pomůcek, příslušenství a postupů pro ochranu před zářením tak, aby byli jak pacient, tak obsluha před rentgenovým zářením chráněni.

Elektrická bezpečnost

- Kryty smějí z přístroje snímat pouze oprávnění kvalifikovaní servisní pracovníci.
- Přístroj musí být instalován v místnosti nebo prostorách vyhovujících všem platným předpisům a doporučením týkajícím se elektrické bezpečnosti v místnostech využívaných k lékařským účelům, jako jsou například IEC, US National Electrical Code nebo normy VDE o další ochranné zemnicí svorce pro připojení k napájecímu zdroji.
- Před čištěním a dezinfekcí je třeba přístroj vždy vypnout.
- Rentgenový přístroj Vantage společnosti Progeny je obyčejné zdravotnické zařízení bez ochrany před vniknutím kapalin. Proto je třeba na ochranu před zkratem a korozí dbát, aby do přístroje nemohla proniknout voda ani žádná jiná kapalina.

Bezpečnost vůči výbuchu

Přístroj se nesmí používat v prostředí výbušných nebo potenciálně výbušných plynů nebo par, které by se mohly vznítit a způsobit úraz osob nebo poškození zařízení. Pokud se používají hořlavé dezinfekční prostředky, je třeba nechat před použitím přístroje páry vyvětrat.

Čistota

Aby nemohlo docházet ke vzájemné kontaminaci mezi pacienty, je vždy před polohováním pacienta třeba vyčistit plochy, s nimiž přichází pacient do styku, a vymezovač skusu opatřit vždy novým povlakem. Pro tento účel se doporučuje povlak TIDI, kat. č. 21008.

Ochrana před laserovým zářením

Do laserového paprsku se nikdy nedívejte. Oči musejí být vždy ve vzdálenosti větší než 100 mm. V přístroji jsou instalovány lasery třídy 2 o výkonu 3 mW při vlnové délce 650 nm. Paprsek je vějířový v úhlu 40°. Optika laseru je nesnímatelná. Činná doba laseru nepřesahuje 100 sekund.

POZOR! Při použití přístroje jiným způsobem, než jak je popsáno v této příručce, může dojít k tomu, že budou osoby vystaveny zdraví nebezpečnému laserovému záření!

Shoda s platnými normami

Ochrana před zářením

Certifikované součásti panoramatického dentálního rentgenového přístroje Vantage společnosti Progeny vyhovuje v době výroby požadavkům na radiační bezpečnost podle norem 21 CFR, podkapitola J.

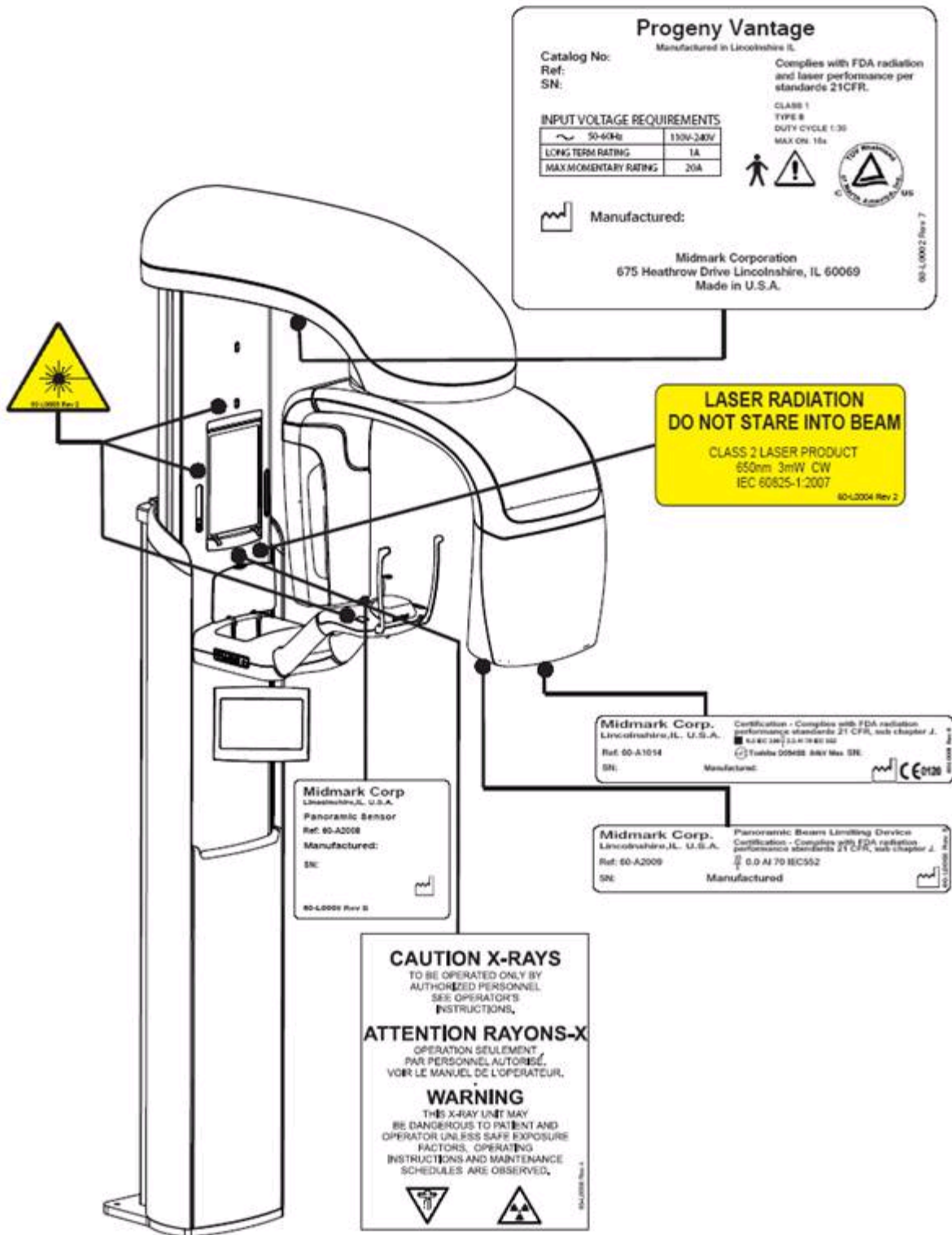
Normy vztahující se k funkčním vlastnostem

Norma č.	Název
IEC 60825-1:2001	Bezpečnost laserových zařízení
IEC 60601-1	Zdravotnické elektrické přístroje – část 1: Všeobecné požadavky na základní bezpečnost a nezbytnou funkčnost
IEC 60601-1-1	Zdravotnické elektrické přístroje – část 1-1: Všeobecné požadavky na bezpečnost – Skupinová norma: Požadavky na bezpečnost zdravotnických elektrických systémů
IEC 60601-2-7	Zdravotnické elektrické přístroje – část 2-7: Zvláštní požadavky na bezpečnost vysokonapěťových zdrojů diagnostických rentgenových generátorů
IEC 60601-2-28	Zdravotnické elektrické přístroje – část 2-28: Zvláštní požadavky na bezpečnost sestav zdroje rentgenového záření a rentgenových zářičů pro lékařskou diagnostiku
IEC 60601-1-3	Zdravotnické elektrické přístroje – část 1-3: Všeobecné požadavky na ochranu před zářením u diagnostických rentgenových zařízení
IEC 60601-1-2	EMI/RFI
CAN/CSA 22.2 No. 601.1-M90	Kanadská norma pro zdravotnické elektrické přístroje
IEC 60601-2-32: 1994	Zdravotnické elektrické přístroje – část 2-32: Zvláštní požadavky na bezpečnost přidružených rentgenových zařízení

Certifikované součásti

Součást	Referenční číslo
Pan sestava rentgenky	60-A1014
Pan sestava kolimátoru	60-A2009
Pan sestava ovládání rentgenového záření	60-A2035

Značení na přístroji



ES prohlášení o shodě

Název a popis výrobku	Panoramatický dentální rentgenový přístroj Progeny Vantage Katalog V5000 domácí trh USA Model Přístroj 60-A0001 Katalog V5100 vývozní trh Model Přístroj 60-A0002 Třída: IIb
Referenční čísla dokumentů, s nimiž je prohlašována shoda	Vztahují se tyto právní předpisy: UL 2601-1 IEC 60601-1-2 IEC 60601-1-3 IEC 60601-2-7 IEC 60601-2-28 IEC 60601-2-32 IEC 60825-1 Směrnice o zdravotnických prostředcích ISO 13485
Prohlášení	Společnost Midmark Corporation prohlašuje, že výrobky popsané v tomto materiálu splňují všechny příslušné základní požadavky směrnice 93/42/EHS o zdravotnických prostředcích uvedené v příloze I. Výrobky třídy IIb popsané v tomto dokumentu byly vyrobeny, zkontrolovány, odzkoušeny a uvolněny v rámci schváleného systému zajištění jakosti zavedeného podle normy ISO 13485 a přílohy II uvedené směrnice o zdravotnických prostředcích pod dohledem SGS United Kingdom Ltd. jakožto oznámeného subjektu.
Kontaktní údaje	Technická podpora Midmark Corporation Tel.: 888-924-3800 (stiskněte 2) (USA a Kanada) +1 847-415-9800 (stiskněte 2) (mezinárodní) Fax: 847-415-9810 techsupport@progeny dental.com Pracovní doba: 8:00 – 17:00 CT

Prohlášení k elektromagnetické kompatibilitě

Informace k možnému elektromagnetickému rušení a pokyny, jak mu zamezit

- Magnetická a elektrická pole mohou narušovat správnou činnost přístroje. Proto je třeba se ubezpečit, že všechna vnější zařízení provozovaná v blízkosti vyhovují příslušným požadavkům na elektromagnetickou kompatibilitu.
- Kvalita napájecí sítě musí být na úrovni typické pro komerční nebo nemocniční prostředí.
- Magnetické pole síťového kmitočtu musí být na úrovni charakteristické pro typické místo v komerčním nebo nemocničním prostředí.
- Pokud nelze tato kritéria ověřit, je třeba při používání tohoto přístroje dbát opatrnosti, protože zařízení může být náhodně v provozu.

Autorizovaná zastoupení

Severní Amerika

MIDMARK CORPORATION
675 Heathrow Dr.
Lincolnshire, Illinois 60069 USA
Tel.: 888-924-3800 (stiskněte 2) (USA a Kanada)
+1 847-415-9800 (stiskněte 2) (mezinárodní)
Fax: 847-415-9810

Evropa

CE Partner 4U
Esdoornlaah 13
3951DB Maarn
Nizozemsko
Tel.: +31.343.442.524
Fax: +31.343.442.162

2. Úvod

V této kapitole

- Popis výrobku
- Výhrady
- Symboly a konvence
- Technická podpora

Popis výrobku

Panoramatický rentgenový přístroj Vantage společnosti Progeny je digitální panoramatický přístroj, který se vyznačuje snadnou obsluhou i montáží.







Panoramatický rentgenový snímek poskytuje široký přehled o zubech, čelisti a orální struktuře celých úst. Rentgenový snímek podává informace o zubech, horní a dolní čelistní kosti, čelistních dutinách a dalších tvrdých i měkkých tkáních hlavy a krku. Panoramatický digitální přijímač se nachází v rameni, které se otáčí kolem pacientovy hlavy.

Přístroj Vantage nachází mnohočetné použití, jako je hodnocení třetích stoliček, hodnocení pacientů s dřívějšími nebo současnými obtížemi temporomandibulárního kloubu (TMK), pacientů vyžadujících zcela nebo částečně vyjímatelnou zubní náhradu, zubní implantát nebo rovnátka, pacientů s rizikem nebo podezřením na rakovinu úst nebo jiný nádor čelisti, pacientů, kteří utrpěli úder na zuby nebo měli v poslední obličejové trauma (lze tak například pomoci přístroje zjistit zlomeninu čelisti).

Výhrady

Společnost Midmark sleduje politiku soustavného zaměření na vývoj výrobků. Jakkoli společnost vyvíjí nejvyšší úsilí, aby byla její dokumentace stále aktuální, nelze tuto publikaci považovat za neomylný zdroj současných specifikací. Vyhrazujeme si právo činit v dokumentaci bez předchozího upozornění změny. Původním jazykem této příručky je angličtina.

Symbole a konvence

Symbol	Význam
	Typ B: Ochrana před úrazem elektrickým proudem (IEC 60601.1-1988).
	Viz písemné pokyny v uživatelské příručce.
	POZOR, RTG ZÁŘENÍ S PŘÍSTROJEM SMĚJÍ PRACOVAT POUZE OPRÁVNĚNÍ PRACOVNÍCI. POKYNY NAJDETE V UŽIVATELSKÉ PŘÍRUČCE
	POZOR, RENTGENOVÉ ZÁŘENÍ PŘI NEDODRŽOVÁNÍ BEZPEČNÝCH EXPOZIČNÍCH FAKTORŮ A PROVOZNÍCH POKYŇŮ MŮŽE BÝT TOTO RENTGENOVÉ ZAŘÍZENÍ PRO PACIENTA A OBSLUHU NEBEZPEČNÉ..
	<i>RENTGENOVÉ ZÁŘENÍ</i>
L	Síťový FÁZOVÝ VODIČ
N	Síťový NEUTRÁLNÍ VODIČ
	Zemnění
	LASEROVÉ ZÁŘENÍ NEDÍVAT SE DO PAPERU LASEROVÝ VÝROBEK TŘÍDY 2. 650 nm, 3 mW
	Vypnuto (kolečko) Zapnuto (ryška)

Technická podpora

Technickou podporu poskytuje:

MIDMARK CORPORATION
675 Heathrow Drive
Lincolnshire, Illinois 60069 USA
Tel.: 888-924-3800 (stiskněte 2) (USA a Kanada)
+1 847-415-9800 (stiskněte 2) (mezinárodní)
Fax: 847-415-9810
techsupport@progenydental.com

Pracovní doba: 8:00 – 17:00 CT

3 Přehled přístroje

V této kapitole

- Přístroj Vantage
- Panoramatiké rentgenové zařízení

Přístroj Vantage

Panoramatiký rentgenový přístroj Vantage společnosti Progeny sestává z vlastního panoramatikého rentgenového zařízení, tlačítka expozice a pracovní stanice, což je počítač s monitorem a klávesnicí. Pracovní stanice se dodává s nainstalovaným programovým vybavením potřebným pro provoz přístroje, takže žádná další instalace softwaru není zapotřebí.

Panoramatiké rentgenové zařízení

Panoramatiké rentgenové zařízení sestává z teleskopického stojanu, sestavy ramene, polohovacího stolku pro pacienta a dotykového ovládacího panelu.

Teleskopický podstavec

Teleskopický podstavec sestává ze dvou částí: pevné a pohyblivé čili teleskopické. Pevná část obsahuje servomotor řídící zvedání a spouštění panoramatikého rentgenového zařízení. Teleskopická část zajišťuje i polohování pacienta. Optická čidla v teleskopické části vymezují maximální a minimální extenzi stojanu.

Visutá sestava

Visutá sestava zahrnuje visuté rameno a C-rameno. Visuté rameno nese otočné C-rameno. C-rameno nese rentgenku a snímatelné čidlo. Rentgenka je zdrojem rentgenového záření a čidlo je digitálním přijímačem obrazu.

Stolek pro polohování pacienta

Stolek pro polohování pacienta vede a podpírá během pořízování panoramatikého RTG snímku pacientovu hlavu pomocí opěrky brady, vymezovače skusu a spánkových opěrek. Ovládací systém pro polohování pacienta po straně stolku sestává ze čtyř tlačítek, pro pohyb podstavce nahoru/dolů, zapojení nebo uvolnění spánkových opěrek a zapínání polohovacích žárovek. Stolek pro polohování pacienta obsahuje také ukládací prostor.

Dotykový ovládací panel

Dotykový ovládací panel se nachází na pevné části podstavce pod stolem pro polohování pacienta. Panel představuje základní zařízení, kterým obsluha ovládá snímkování pacientů; aktivuje se stisknutím.

Další dotykový ovládací panel si lze u společnosti Progeny objednat v případě konfigurací, kde se používá jak pevné, tak dálkové ovládání.

Expoziční tlačítko

Pomocí expozičního tlačítka pořizuje obsluha rentgenové snímky. V základní konfiguraci je expoziční tlačítko spojeno s panoramatickým RTG zařízením svinutým kabelem.

Vymezovač skusu

Vymezovač skusu pomáhá udržovat pacientovu čelist ve správné poloze. Další vymezovače lze u společnosti Progeny přiojednat. Před polohováním pacienta opatřete vymezovač vždy novým povlakem. Povlak pro tento účel má u společnosti Progeny katalogové číslo 60-S0027.

Opěrka brady

Snadno odnímatelná opěrka brady zapadá do otvoru v polohovacím stole. Další opěrky si lze u společnosti Progeny přiojednat.

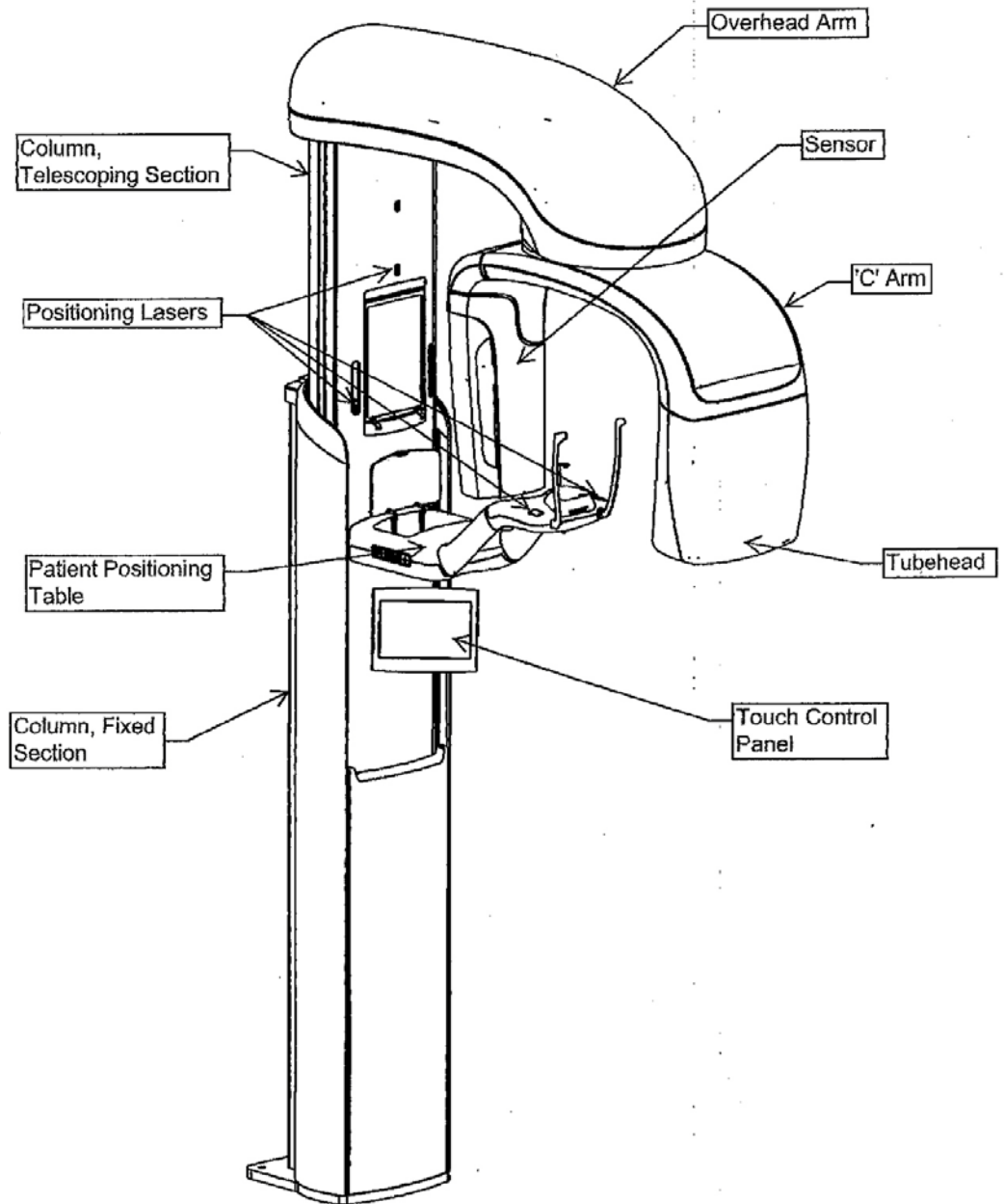
Polohovač pro TMK

Pro snímkování TMK lze do stolu pro polohování pacienta nasadit také polohovač TMK. Tento polohovač je součástí dodávky přístroje Vantage.

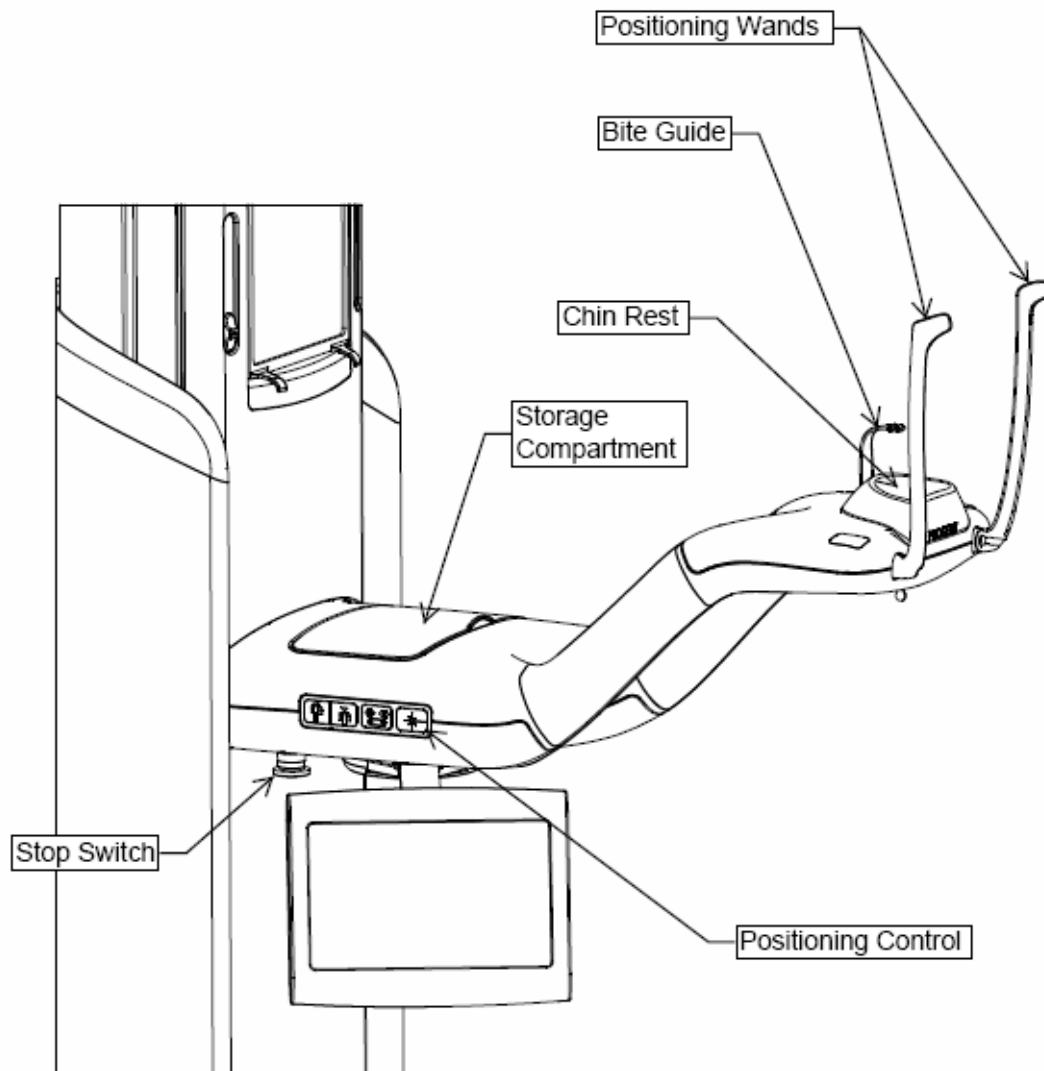
Nouzový vypínač

Nouzový vypínač, nacházející se pod polohovacím stolem po levé straně poblíž teleskopického podstavce, je určen pro pacienta. Jeho stiskem se okamžitě zastaví veškerý pohyb motoru. Toho lze také dosáhnout stisknutím povrchu ovládacího panelu. Tlačítko lze uvolnit otočením knoflíku.

Panoramatický rentgenový přístroj Vantage



Stolek pro polohování pacienta přístroje Vantage



4 Předinstalační plánování

V této kapitole

- Požadavky na prostředí
- Požadavky na nosnost
- Elektrotechnické požadavky, kabely
- Prostorové nároky

Požadavky na prostředí

Teplota

Panoramatický přístroj Vantage je určen pro vnitřní použití k běžným zubolékařským aplikacím za teplot v rozmezí od +10 do +35 °C.

Skladovací teplota nesmí ležet mimo rozmezí od -35 do +66 °C.

Vlhkost vzduchu

Vlhkost vzduchu nesmí na přístroji vyvolávat kondenzaci. Během provozu nesmí relativní vlhkost překročit 95 %, bez kondenzace. Během skladování nesmí relativní vlhkost překročit 90 %, bez kondenzace.

Požadavky na nosnost

Nosnost

Panoramatický přístroj Vantage se montuje na zeď. Dále jej lze instalovat jako samostatně stojící zařízení. V takovém případě je třeba použít podstavu.

Montáž na zeď

Upevňovací prvky na zeď musejí pro panoramatický přístroj Vantage odolávat smykovým silám o velikosti 68 kg a tahovému zatížení 180 kg. Podlaha musí mít při montáži na zeď nosnost přibližně 90 kg.

Volně stojící zařízení

Podlaha musí mít při montáži přístroje jako samostatně stojícího zařízení nosnost přibližně 158 kg.

Elektrotechnické požadavky, kabely

Elektrotechnické požadavky

Pro přístroj Vantage musí být vyhrazen samostatný elektrický okruh minimálně na 15 ampérů. Při fixním spojení musí délka prutu odpovídat místním předpisům. Při použití běžné síťové zásuvky nesmí od ní být přístroj vzdálen více než 2 metry a její poloha musí odpovídat místním předpisům.

Ethernetové spojení

Ke spojení panoramatického přístroje Vantage je zapotřebí komunikační kabel kat. 5e. V případě, že je vzdálenost mezi přístrojem a pracovní stanicí větší než 50 m, je třeba použít in-line router.

Volitelný dálkový spínač expozice

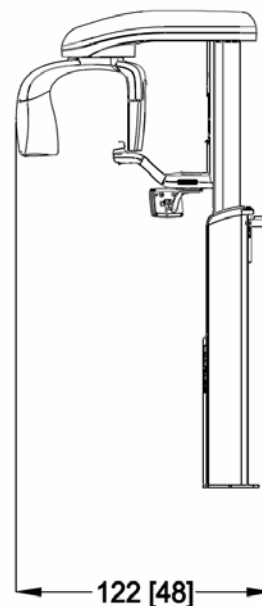
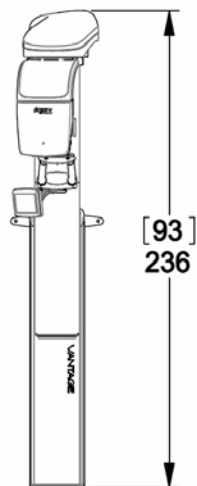
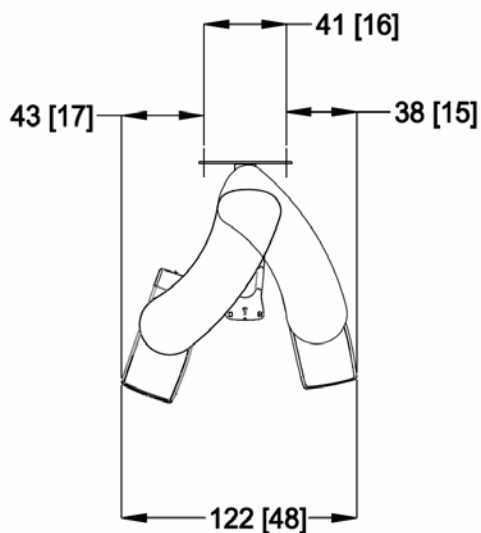
Pokud se používá dálkový spínač expozice, je zapotřebí čtyřžilový kabel s možností zapojení koncovky RJ 11.

Prostorové nároky

Plné výškové rozpětí stojanu je 236 cm, jeho hloubka je 121 cm. Rotační dosah visutého ramene a C-ramene je 108 cm (viz nákresy).

U panoramatického přístroje Vantage lze volit přístup zprava nebo zleva. Dodává se s přístupem zleva. *Jak se nakonfiguruje přístup zprava, je popsáno v části Volitelná konfigurace pro přístup zprava v kapitole 6.*

Prostorové nároky



5 Nastavení pracovní stanice

V této kapitole

- Součásti pracovní stanice
- Uložení pracovní stanice

Součásti pracovní stanice

Pracovní stanice sestává z počítače, klávesnice, myši a kabelu Ethernet. Při instalaci počítače a jeho součástí postupujte podle pokynů v dokumentaci k počítači. *Bližší informace naleznete v části Instalace kabelů v kapitole 7.*

Uložení pracovní stanice

Pracovní stanici lze uložit tak, jak to uživatelé při obsluze přístroje Vantage vyhovuje.

6 Instalace

V této kapitole

- O instalaci
- Instalace panoramatického přístroje Vantage na stěnu s dřevěnými lištami
- Instalace panoramatického přístroje Vantage na samostatně stojící podstavu
- Volitelná konfigurace přístupu zprava

O instalaci

Panoramatický přístroj Vantage se dodává již sestavený a jeho instalace spočívá jen v několika snadných krocích. Je konstruován tak, aby jej mohla během hodiny nainstalovat jedna osoba s pomocníkem, za předpokladu, že jsou pro instalaci splněny všechny podmínky. Další hodinu může zabrat kontrola optického seřízení.

Kontrola požadavků pro instalaci

Než začnete s instalací, přesvědčte se, že jsou pro ni splněny všechny podmínky. Stěna a podlaha musejí mít pro montáž panoramatického přístroje Vantage potřebnou nosnost a uložení kabelů musí vyhovovat požadavkům.

Volitelná konfigurace přístupu zprava

Přístroj Vantage se dodává s přístupem zleva, lze jej však překonfigurovat na přístup zprava. *Jak nakonfigurovat přístup zprava, je popsáno v části Volitelná konfigurace pro přístup zprava v této kapitole.*

Instalace panoramatického přístroje Vantage na stěnu s dřevěnými lištami

Příprava k montáži panoramatického přístroje Vantage

Připravte si nástroje

- Vodováha
- 2mm imbusový klíč
- 4mm imbusový klíč
- 6,3mm vrták pro předvrtání
- 9.5mm vrták pro předvrtání (zednický na cementovou podlahu)
- 14mm nástrčkový klíč (na cementovou nebo dřevěnou podlahu)

Rozbalte soupravu spojovacích součástí

- Součásti na zeď (montáž na dřevo): 1 nástěnná konzola, 2 vruty, 2 podložky
- Součásti na cementovou podlahu: 2 kotevní úchyty na cement, 2 matky, 2 podložky
- Součásti na dřevěnou podlahu: 2 vruty, 2 podložky
- Součásti pro připevnění stojanu k liště: 2 úchyty, 2 šrouby

Rozbalte soupravu snímatelných součástí

- Opěrka brady
- 2 spánkové opěry
- Vymezovač skusu

Upozornění

Při použití vrtů k montáži je nutné pamatovat na plný rozsah úkolu. Pro bezpečnou trvalou montáž je třeba vzít v úvahu řadu faktorů. Níže jsou uvedeny některé základní problémy:

- Běžné stavební dřevo se může místo od místa lišit.
- Také třída kvality, stáří a celkový stav dřeva se může značně lišit.
- V montážní liště může být další skryté napětí.
- Na nosnost lišty má vliv i poloha místa vrtu vůči středu lišty.
- Velikost vrtu pro vrut se liší podle druhu, stáří a stavu dřeva.
- Dbejte, abyste vrut nepřetáhli, oslabilo by to mechanické spojení (maximálně 18 ft.-lb.).
- Dřevo s prasklinami a štěrbinami pro montáž nepoužívejte.
- **Nepoužívejte ani překližku, dřevotřísku nebo podobný konstrukční materiál.**
- Společnost Progeny dodává spojovací materiál pro běžnou montáž. Za zvláštních podmínek montáže může být zapotřebí použít jiný spojovací materiál nebo montážní postup.
- Všechny případné problémy si před montáží vyjasněte se stavařským odborníkem.

Pořadí montáže

Jako nejvhodnější doporučuje společnost Progeny provádět montáž v následujícím pořadí, jak je popsáno v následujících oddílech:

- Sejmутí dopravních úchytů
- Provedte elektrotechnické připojení
- Montáž konzoly na zeď
- Připojení panoramatického přístroje Vantage na místo
- Svislé vyrovnaní panoramatického přístroje Vantage a připojení úchytů
- Montáž panoramatického přístroje Vantage k podlaze

Sejmutí dopravních úchytů

Než provedete elektrotechnické připojení, musíte odstranit dopravní úchyty.

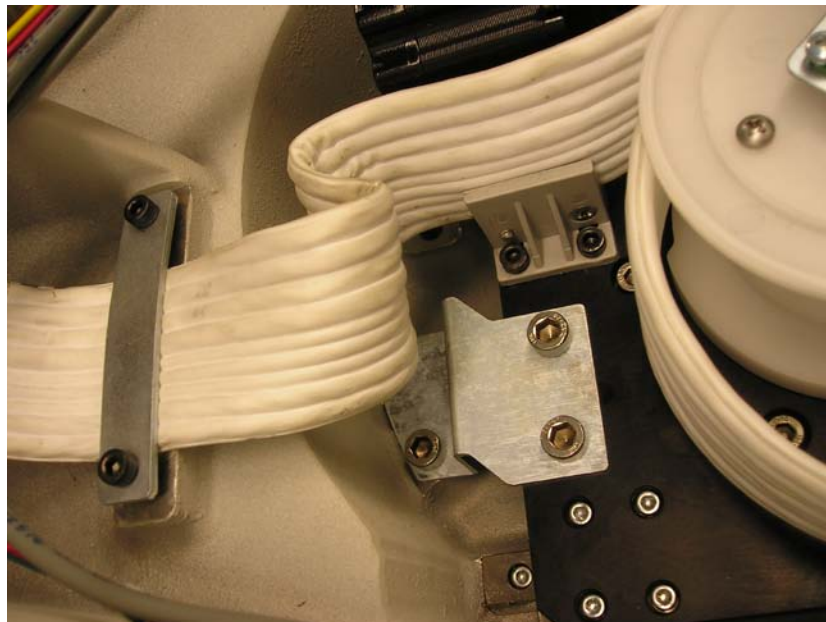
1. Sejměte kryt visutého horního dílu a úchyt zvedacího háku z prostoru podvěsného pívotu.

Kryt visutého vršku



2. Vyšroubujte 4 šrouby hliníkového úchytu, jak ukazuje níže obrázek.

Hliníkový přepravní úchyt odejměte



Proved'te elektrotechnické připojení

K tomu, abyste mohli panoramatický přístroj Vantage připojit k síti, je třeba sejmout kryt elektrické krabice na horní zadní straně stojanu a připojit síťové vodiče ke svorkám v krabici, a to takto:

1. 2mm imbusovým klíčem vyšroubujte z krytu elektrické krabičky 3 šrouby. Uložte je na bezpečné místo pro pozdější zpětnou montáž.

Kryt elektrické krabičky



2. Kryt opatrně otevřete. Zůstává přitom volně připojen.

POZOR! Při práci s elektrickými spoji se vždy přesvědčte, že je napětí odpojeno.

Elektrická krabička s otevřeným krytem



3. Odšroubujte šroub z odlehčení tahu, aby byl k vodičům přístup. Uložte jej na bezpečné místo pro pozdější montáž.
4. Připojte vodiče ke svorkám, jak je znázorněno níže. Žíla fáze je hnědá, neutrální žíla je modrá a zemnicí žíla je zelená.
5. Přišroubujte šroub odlehčení tahu a odlehčení utáhněte přes spojovací kabel, jak je znázorněno. Pokud to místní předpisy dovolují, lze odlehčení tahu kombinovat i s vodiči romex a BX/Greenfield.

Elektrická krabice s připojenými vodiči a odlehčením tahu



6. Kryt elektrické krabice zavřete.
7. 2mm imbusovým klíčem zašroubujte tři šrouby, které jste předtím vyšroubovali.

Montáž konzoly na zeď

Pomocí montážní konzoly si vyznačte, kde se mají vyvrtat otvory k montáži panoramatického přístroje Vantage na zeď. Za asistence přiložte montážní lištu opatrně ke zdi, abyste zajistili správnou montáž přístroje.

1. Konzolu na podkladu vycentrujte.
2. Držte ji tak, aby byla 121 mm od země, a jeden z otvorů si vyznačte.
3. Vyvrtejte otvor o průměru 6,3 mm.
4. Z montážní soupravy vyjměte 2 podložky pro montáž na zeď a 2 vruty.
5. Provlékněte jeden vrut podložkou a otvorem v montážní konzole a volně jej utáhněte.
6. Zvedněte druhou stranu konzoly a vyrovnejte ji do vodorovné polohy.
7. Označte si druhý otvor a vyvrtejte ho.
8. Provlékněte druhý vrut druhou podložkou a druhým otvorem v montážní konzole a volně jej utáhněte.
9. Položte na konzolu vodováhu a vyrovnejte konzolu do vodorovné polohy.
10. Vruty utáhněte (maximálně na 14-18 ft. lb.).

Konzolu vyzkoušejte



Připojení panoramatického přístroje Vantage na místo

Panoramatický přístroj Vantage a konzola jsou konstruovány tak, aby při správné vzájemné poloze a při působení tlaku do sebe zapadly. Tímto způsobem je přístroj po skončení montáže připevněn na místo.

1. Panoramatický přístroj Vantage zvedněte a přemístěte k montážní stěně tak, aby zadní strana směřovala ke konzole připevněné ke zdi.
2. Přístroj s konzolou vyrovnejte a zaklapněte na místo; dbejte, aby přístroj zapadl dostatečně.

POZOR! Západka panoramatický přístroj Vantage částečně zajišťuje. Úchyty a podlahová montáž musí být provedeny, aby byl přístroj upevněn na místě.

Panoramatický přístroj Vantage a nástěnná konzola



Svislé vyrovnání panoramatického přístroje Vantage a připojení úchytů

Panoramatický přístroj Vantage a nástěnná konzola musejí být spojeny dvěma úchyty. K tomu je třeba úchyty střídavě přišroubovat a přístroj vyrovnat do svislé polohy.

1. Z montážní soupravy vyjměte 2 úchyty a 2 šrouby.

Úchyt a šroub



2. Položte jeden úchyt na místo a vyrovnejte jej s jedním z malých otvorů v konzole. Protáhněte otvorem v nástěnné konzole a otvorem panoramatického přístroje Vantage šroub. 4mm imbusovým klíčem šroub přitáhněte. Neutahujte jej však úplně.

Uložení úchytu



3. Držte na stojanu svisle vodováhu a panoramatický přístroj Vantage na podlaze posouvejte, dokud nebude stát dokonale svisle.

Zkouška stojanu



4. Když stojan stojí svisle, opakujte postup s druhým úchytem. Neutahujte úplně.
5. Než šrouby úchytnů zcela utáhnete, přesvědčte se, že přístroj stojí skutečně svisle.

Montáž panoramatického přístroje Vantage k podlaze

Při vrtání otvorů do podlahy použijte jako šablonu podstavu. Pro tento úkon nemusíte panoramatickým přístrojem Vantage hýbat. Než začnete vrtat, přesvědčte se, že přístroj stojí svisle.

Poznámka

Pokud budete panoramatický přístroj Vantage montovat na volně stojící podstavu, postupujte podle oddílu Montáž panoramatického přístroje Vantage na volně stojící podstavu v této kapitole.

1. Z montážní soupravy vyjměte 2 kotevní prvky, 2 podložky a 2 matky. Na dřevěnou podlahu použijte 2 vruty a 2 podložky.
2. Do podstavy panoramatického přístroje Vantage vyvrtejte 9.5mm zednickým vrtákem otvor. V případě dřevěné podlahy použijte 6,3mm vrták.

Vrtání otvoru v podstavě



3. Otvorem v podstavě vložte kotevní úchyt do cementu. Na úchyt do cementu sestavte matku a podložku a utáhněte. Dbejte, aby bylo kotvení v otvoru dokonale usazeno. V případě dřevěné podlahy sesadte vrut s podložkou a vložte je otvorem v podstavě. Nástrčkovým klíčem vrut částečně zašroubujte.
4. Postup zopakujte s druhým kotevním úchytem, matkou a podložkou, respektive (v případě dřevěné podlahy) s druhým vrutem a podložkou.

Vložení kotevního úchyty



5. Kotevní úchyty utáhněte 14mm nástrčkovým klíčem. Tentýž 14mm nástrčkový klíč použijte i na vruty v případě dřevěné podlahy.

Utahování kotevního úchyty



Instalace panoramatického přístroje Vantage na volně stojící podstavu

Příprava k montáži panoramatického přístroje Vantage na volně stojící podstavu

Připravte si nástroje

- Vodováha
- 2mm imbusový klíč
- 4mm imbusový klíč
- 8mm imbusový klíč
- 17mm nástrčkový klíč

Rozbalte soupravu spojovacích součástí

- 2 druhy šroubů: po 4
- 8 nivelizačních patek
- 8 zátek do patek

Rozbalte soupravu snímatelných součástí

- Opěrka brady
- 2 spánkové opěry
- Vymezovač skusu

Pořadí montáže

Jako nejvhodnější doporučuje společnost Progeny provádět montáž v následujícím pořadí, jak je popsáno v následujících oddílech:

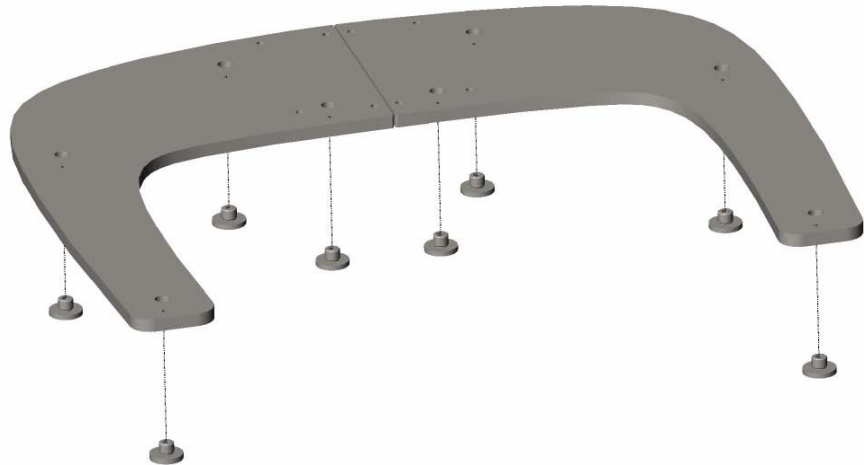
- Připravte si obě poloviny podstavy a patky
- Montáž panoramatického přístroje Vantage na samostatně stojící podstavu
- Sejmутí dopravních úchytů
- Proveďte elektrotechnické připojení
- Uložení a montáž panoramatického přístroje Vantage na podlahu

Připravte si obě poloviny podstavy a patky

Podstavu pro panoramatický přístroj Vantage si připravte v těchto krocích:

1. Vyjměte obě poloviny podstavy z obalu.
2. Uložte patky do otvorů, jak ukazuje obrázek.
3. Obě poloviny podstavy, jak jsou znázorněny na obrázku, uložte tak, aby patky byly v kontaktu s podlahou.

Obě poloviny podstavy a patky

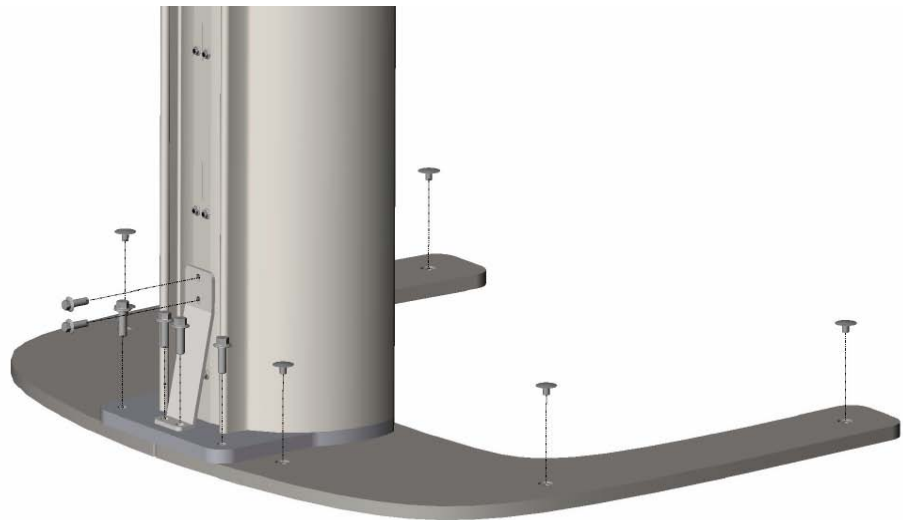


Montáž panoramatického přístroje Vantage na samostatně stojící podstavu

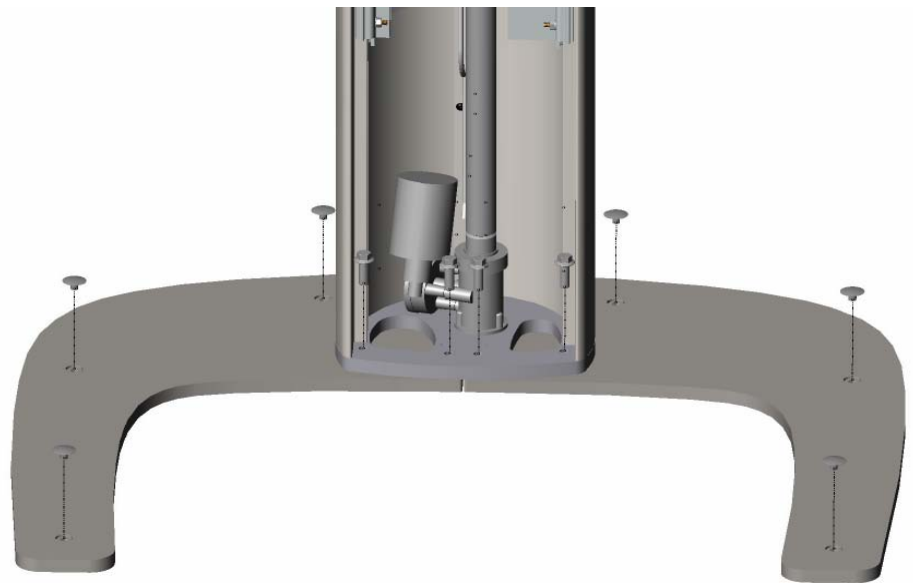
K montáži panoramatického přístroje Vantage na volně stojící podstavu postavte přístroj na poloviny podstavy a následujícím postupem namontujte šrouby a lištu:

1. Postavte panoramatický přístroj Vantage na podstavu tak, aby byla visutá část přístroje orientovaná stejným směrem jako ramena podstavy.
2. Namontujte šrouby a lištu, jak je vidět níže na pohledu zezadu a zepředu.

Montáž panoramatického přístroje Vantage na volně stojící podstavu: pohled zezadu



**Montáž panoramatického přístroje Vantage na volně stojící
podstavu: pohled zepředu**

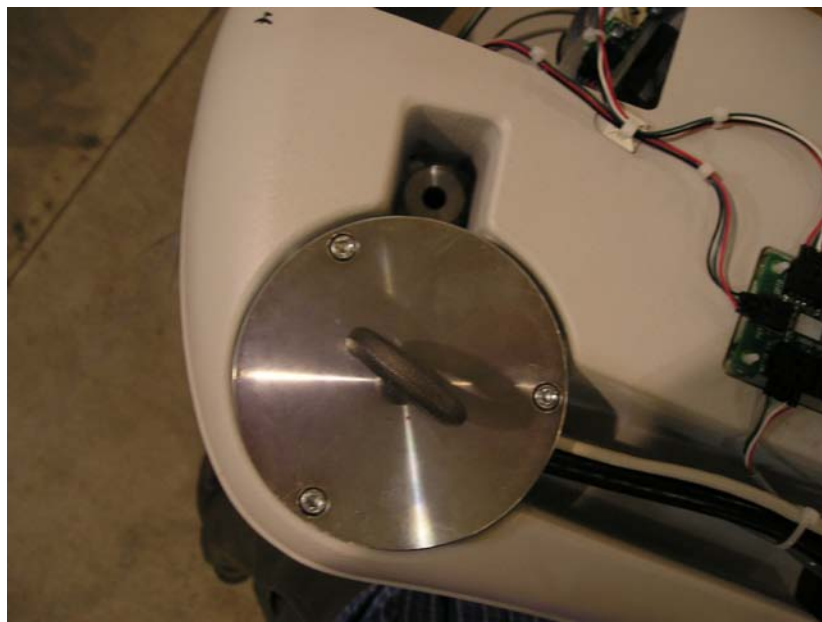


Sejmutí dopravních úchytů

Než provedete elektrotechnické připojení, musíte odstranit dopravní úchyty.

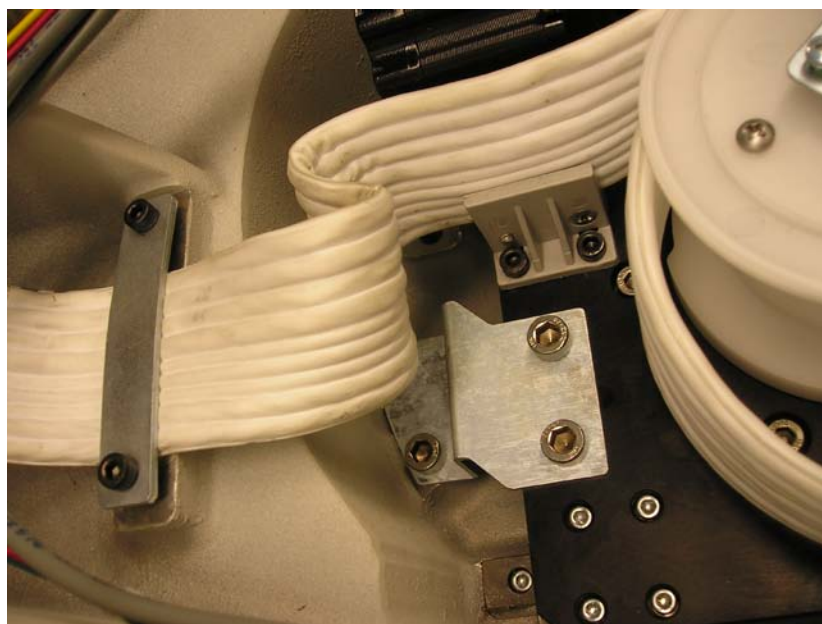
1. Sejměte kryt visutého horního dílu a úchyt zvedacího háku z prostoru podvěsného pivotu.

Kryt visutého vršku



2. Vyšroubujte 4 šrouby hliníkového úchytu, jak ukazuje níže obrázek.

Hliníkový přepravní úchyt odejměte



Proved'te elektrotechnické připojení

K tomu, abyste mohli panoramatický přístroj Vantage připojit k síti, je třeba sejmout kryt elektrické krabice na horní zadní straně stojanu a připojit síťové vodiče ke svorkám v krabici, a to takto:

1. 2mm imbusovým klíčem vyšroubujte z krytu elektrické krabičky 3 šrouby. Uložte je na bezpečné místo pro pozdější zpětnou montáž.

Kryt elektrické krabičky



2. Kryt opatrně otevřete. Zůstává přitom volně připojen.

POZOR! Při práci s elektrickými spoji se vždy přesvědčte, že je napětí odpojeno.

Elektrická krabička s otevřeným krytem



3. Odšroubujte šroub z odlehčení tahu, aby byl k vodičům přístup. Uložte jej na bezpečné místo pro pozdější montáž.
4. Připojte vodiče ke svorkám, jak je znázorněno níže. Žíla fáze je hnědá, neutrální žíla je modrá a zemnicí žíla je zelená.
5. Přišroubujte šroub odlehčení tahu a odlehčení utáhněte přes spojovací kabel, jak je znázorněno. Pokud to místní předpisy dovolují, lze odlehčení tahu kombinovat i s vodiči romex a BX/Greenfield.

Elektrická krabice s připojenými vodiči a odlehčením tahu



6. Kryt elektrické krabice zavřete.
7. 2mm imbusovým klíčem zašroubujte tři šrouby, které jste předtím vyšroubovali.

Uložení a montáž panoramatického přístroje Vantage k podlaze

K montáži panoramatického přístroje Vantage na podlahu je třeba přístroj postavit na místo, vyrovnat jej do vodorovné polohy a přišroubovat. Postupujte přitom takto:

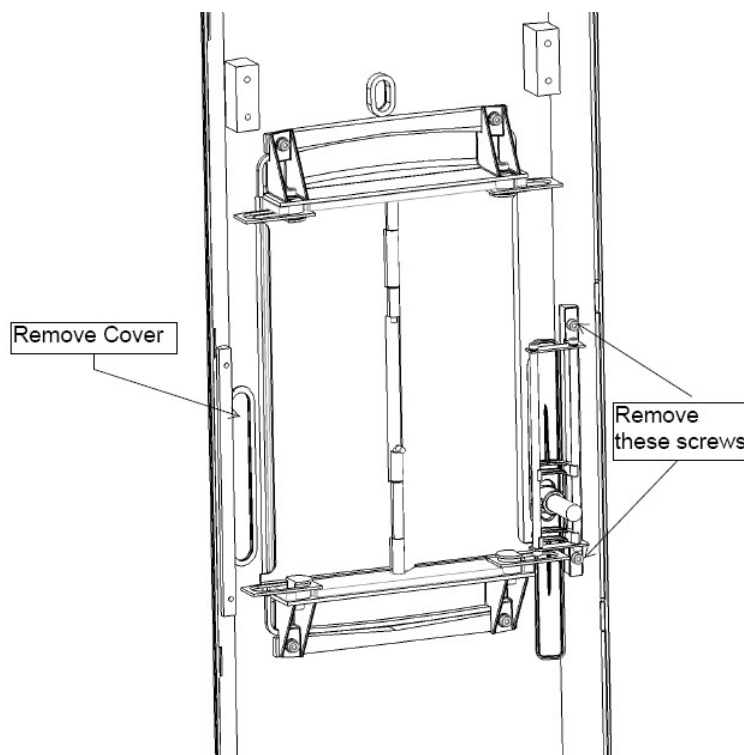
1. Panoramatický přístroj Vantage na podstavě postavte na místo a pomocí 8mm imbusového klíče jeho polohu vyrovnejte; dbejte přitom, aby byly všechny patky ve styku s podlahou.
2. Příslušnými spojovacími prvky přimontujte přístroj skrz středy patek k podlaze.

Volitelná konfigurace přístupu zprava

Panoramatický přístroj Vantage se dodává v konfiguraci s přístupem zleva. K nakonfigurování přístroje na přístup zprava sejměte a otočte sestavu laseru pro frankfurtskou rovinu, a to takto:

1. Abyste se k sestavě laseru dostali, sejměte z teleskopické části stojanu kryt.
2. Odpojte vodiče laseru.
3. Abyste se dostali k novým otvorům pro šrouby, kam budete sestavu montovat, sejměte malý kryt po levé straně sestavy zrcadla (při pohledu ze zadní strany stojanu). Kryt uložte stranou pro pozdější zpětnou montáž.
4. Z laseru pro frankfurtskou rovinu vyšroubujte oba šrouby a sestavu vyzdvihněte. Šrouby uložte stranou pro pozdější zpětnou montáž.

Sestava laseru pro frankfurtskou rovinu



5. Sestavu laseru pro frankfurtskou rovinu o 180° otočte, tak aby byla spodkem nahoru.
6. Dvěma šrouby přišroubujte sestavu laseru pro frankfurtskou rovinu na levou stranu stojanu (při pohledu od zadní strany stojanu).
7. Nasadte malý kryt přes otvory po šroubech na pravé straně (při pohledu zezadu).
8. Připojte zpátky vodiče laseru.
9. Nasadte kryt stojanu.

7 Montáž kabelů

V této kapitole

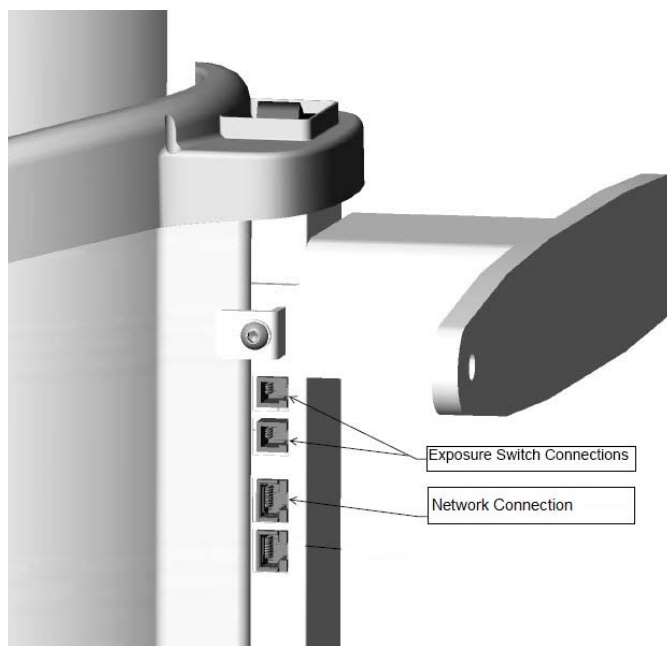
- Připojení pracovní stanice k panoramatickému přístroji Vantage
- Montáž expozičního tlačítka

Připojení pracovní stanice k panoramatickému přístroji Vantage

System Vantage zahrnuje počítač, který slouží jako pracovní stanice, do které se z panoramatického přístroje Vantage přenášejí snímky. Počítač je třeba k přístroji Vantage připojit kabelem Ethernet (je součástí dodávky).

1. Při připojování kabelu Ethernet k počítači postupujte podle pokynů uvedených v příručce k počítači.
2. Kabel Ethernet od počítače připojte ke komunikačnímu síťovému portu na zadní straně stojanu přístroje. Port pro síťové připojení je ten spodní.

Porty pro připojení kabelů



Montáž expozičního tlačítka

Expoziční tlačítko slouží k pořizování rentgenových snímků. V základní konfiguraci se tlačítko k panoramatickému přístroji Vantage připojuje svinutým kabelem.

Připojení expozičního tlačítka k panoramatickému přístroji Vantage

K připojení expozičního tlačítka zapojte svinutý kabel do jednoho z konektorů pro spínač expozice na stojanu, jak je zřejmé z výše uvedeného obrázku. Konektory pro spínač expozice jsou horní dva porty.

Montáž expozičního tlačítka

Expoziční tlačítko se dodává se samolepicím držákem a s otvorem pro šroub, podle potřeby. Dá se namontovat na pevnou část stojanu nebo na zeď.

1. K montáži expozičního tlačítka stáhněte ze zadní lepicí strany ochrannou fólii.
2. Soupravu přitiskněte pevně na zeď nebo na plochu, jak ukazuje níže obrázek.

Namontované expoziční tlačítko



8 Začínáme

V této kapitole

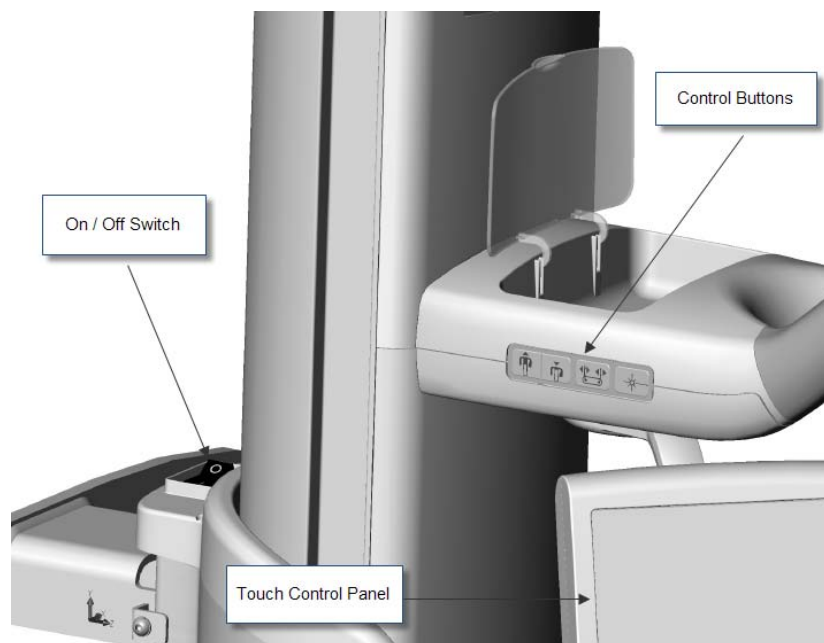
- Zapnutí přístroje
- Kontrola kvality snímků
- Podpora společnosti Progeny

Zapnutí přístroje

Nezáleží na tom, jestli jako první zapnete panoramatický rentgenový přístroj Vantage nebo pracovní stanici. Přesvědčte se, že jsou odstraněny všechny dopravní úchyty.

1. Panoramatický přístroj Vantage zapněte stisknutím hlavního vypínače na zadní straně pevného stojanu nahoře na krabici spojů.

Panoramatický přístroj Vantage s hlavním vypínačem



Po zapnutí přístroje se na dotykovém ovládacím panelu zobrazí obrazovka pro spuštění. V panoramatickém přístroji Vantage probíhá v rámci spuštění diagnostický test.

2. Pokud pracovní stanice ještě neběží, spusťte ji a otevřete program pro pořizování snímků.

Kontrola kvality snímků

U společnosti Progeny si lze objednat fantom pro kontrolu kvality. Fantom simuluje polohu průměrných lidských zubních kořenů a markery umožňují zkontrolovat polohu fokální vrstvy. Ke kontrole kvality snímků je třeba pořídit RTG snímek pomocí snímkovacího fantomu a snímek si prohlédnout a zkontrolovat podle určitých speciálních testů.

Instalace snímkovacího fantomu

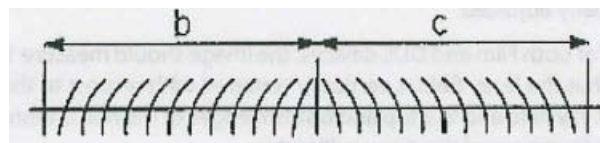
Panoramatický přístroj Vantage je konstruován tak, že se dá místo opěrky brady snadno nasadit snímkovací fantom.

1. Pro instalaci snímkovacího fantomu vyjměte opěrku brady z otvoru ve stolku pro polohování hlavy pacienta.
2. Do tohoto otvoru nasadte místo opěrky brady snímkovací fantom.

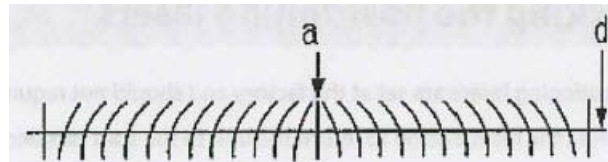
Kontrola snímků

Po provedeném snímkování fantomu se provádí tato kontrola kvality snímku. Obecně platí, že tam, kde čáry kříží střed snímku, mají být všechny jednotlivé čáry ostré, zatímco nad středovou linií se mají rozmývat.

1. Zkontrolujte, že semiprojekce $b = c \pm 3$ mm (jmenovitá hodnota s dobře zaostřenou vertikální centrální linií) = 80 mm.



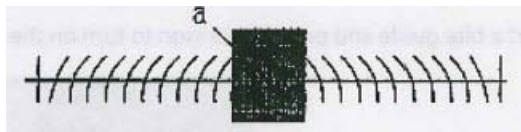
2. Zkontrolujte, že linie „a“ je vertikální $\pm 3^\circ$ vůči horizontální linii „d“.



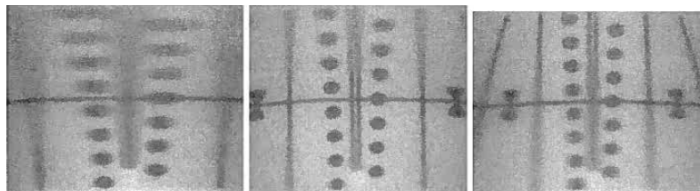
3. Zkontrolujte, že je linie „d“ horizontální a rovná uvnitř pásma o šířce 6 mm.



4. Zkontrolujte, že je ztmavená oblast vystředěná vůči centrální vertikální linii „a“ s tolerancí +/- 4 mm.



5. Zkontrolujte, že je centrální vertikální linie dobře zaostřená a kroužky kolem ní jsou kulaté.



X

✓

X

Podpora společnosti Progeny

Technickou podporu poskytuje:

MIDMARK CORPORATION
675 Heathrow Drive
Lincolnshire, Illinois 60069 USA
Tel.: 888-924-3800 (stiskněte 2) (USA a Kanada)
+1 847-415-9800 (stiskněte 2) (mezinárodní)
Fax: 847-415-9810

techsupport@progenydenal.com

Pracovní doba: 8:00 – 17:00 CT